



配布先：京都大学記者クラブ、文部科学記者会、科学記者会、兵庫県教育委員会記者クラブ、神戸
市政記者クラブ、大阪科学・大学記者クラブ、奈良県文化教育記者クラブ、岡山大学記者クラブ
報道解禁：なし

2024 年 10 月 16 日

眼と脳で「みる」仕組みの玉突き的变化を「古代魚」から探る — 「どうぶつの森」の魚たちが教えてくれる光センサーのユニークな進化 —

概要

ヒトを含む脊椎動物にとって、眼から得られる視覚の情報は外界の変化をとらえる上で重要であり、そのために眼にロドプシンという光センサーを持ちます。藤藪千尋 京都大学理学研究科博士課程学生、山下高廣 同講師、行者路 甲南大学研究員、日下部岳広 同教授、佐藤恵太 岡山大学助教、大内淑代 同教授、川野絵美 奈良女子大学准教授の共同研究グループは、魚類がロドプシンを眼だけでなく脳での「みる」仕組みにも使い分けていることに着目し、光センサーのユニークな進化の道筋を明らかにしました。

ヒトを含む多くの脊椎動物のロドプシン遺伝子は、イントロンに分割される遺伝子構造を持ちます。しかし、多くの魚類は例外的にイントロンがないロドプシン遺伝子を眼で利用し、イントロンのあるロドプシン遺伝子を眼ではなく脳の松果体で利用します。本研究では、魚類の中でも比較的古くに多様化し、任天堂のゲーム「どうぶつの森」にも登場する「古代魚」を中心に解析を行い、約4億年前に起こった珍しい遺伝子重複を皮切りにして、新たに誕生させたロドプシン遺伝子を眼で使う一方、もともと眼で使っていたロドプシン遺伝子を脳で使うようになり、さらにはもともと脳で使っていた別の光センサーピノプシンが代替される形で姿を消した、という魚類における光センサーの玉突き的置換プロセスを明らかにしました。

本成果は、2024年10月8日に国際学術誌「*Cellular and Molecular Life Sciences*」にオンライン掲載されました。

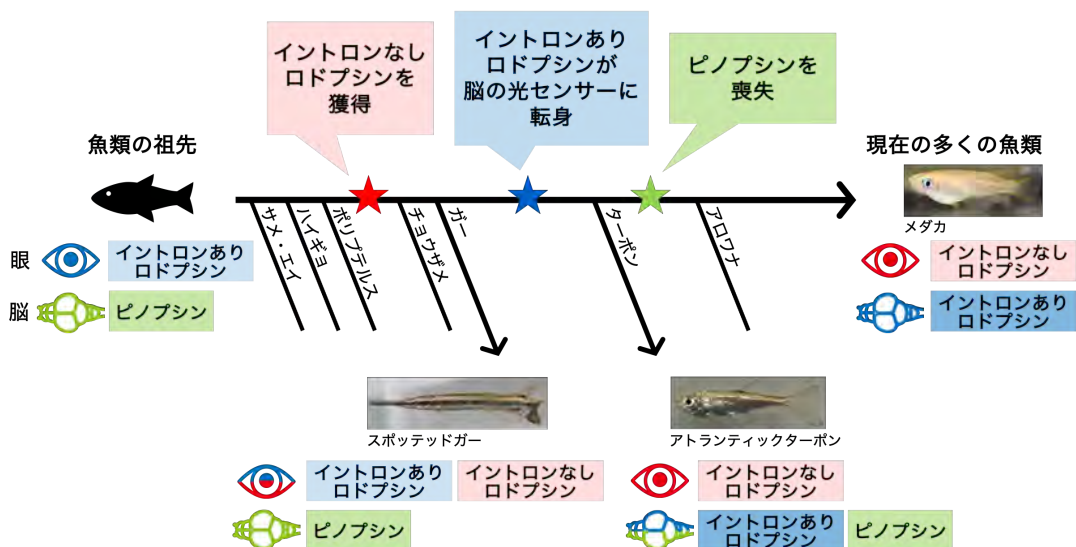


図 「古代魚」を中心とした解析から明らかとなった魚類における光センサーの玉突き的置換プロセス

1. 背景

動物にとって、眼から得られる視覚の情報は外界の変化をとらえる上で非常に重要です。さらに動物は、周りの光環境の変化から、時刻や季節を知るなど様々な情報を得ています。このように、周りからの光情報を巧みに利用するために、鳥や魚、昆虫などは、眼だけでなく脳などでも光をキャッチしていることが知られています。そして、眼や脳などで光をキャッチするために重要な働きをする光センサータンパク質がオプシン^{*1}と呼ばれるものです。代表的なオプシンは、眼で視覚を担うロドプシンです。

近年、様々な動物のゲノムが解読され、それぞれの動物の遺伝情報の全体が明らかになってきました。オプシン遺伝子についても、どの動物がいくつの遺伝子を持つのか、その遺伝子構造はどうなっているのか、について知ることができるようになりました。ロドプシン遺伝子を見ると、ヒトを含む多くの脊椎動物は1種類のみを持ち、眼で視覚の光センサーとして利用しています。そして、ロドプシン遺伝子のタンパク質に読み取られるエクソン部分が4つのイントロンに分割される遺伝子構造も共通しています^{*2}。一方、多くの魚は例外的にイントロンがないロドプシン遺伝子を持ち、眼で視覚に利用していると考えられています。さらに、これらの魚はヒトなどと同じ遺伝子構造（4つのイントロンあり）を持つロドプシン遺伝子も持っており、一部の魚の解析で、このイントロンありロドプシン遺伝子は眼ではなく脳の松果体で利用されていることが分かっています。松果体は、鳥や魚では光を直接キャッチすることが知られている脳領域で、夜間に「睡眠ホルモン」とも呼ばれるメラトニンを分泌します。つまり、魚類はその進化の過程で、独自にイントロンなしロドプシン遺伝子を生み出し、それを眼の光センサーとして利用する一方、もともと眼で利用していたイントロンありロドプシン遺伝子を眼ではなく脳の光センサーとして転身させた、と考えられます。さらに、イントロンなしロドプシン遺伝子の誕生には、珍しい遺伝子の重複現象 retroduplication が関わりと考えられます。つまり、もともとのイントロンありロドプシン遺伝子から mRNA が転写される際にイントロン部分が抜け、その後、この mRNA から逆転写で生じる DNA 産物がゲノムに挿入された、と想像されます。通常、このような遺伝子重複は、遺伝子の働き場所を制御する DNA 領域を伴わずに起こるため、新たに誕生した遺伝子が適切な場所でうまく働けないことがよくあります。そのため、イントロンなしロドプシン遺伝子がうまく眼で利用されているのは珍しい例であると言えます。

2. 研究手法・成果

そこで本研究グループは、珍しい遺伝子重複を皮切りに魚類がロドプシン遺伝子の使い方を変化させた進化の謎に迫る研究を行いました。魚類は、約6万種といわれる脊椎動物の中でおよそ半数を占めるほど、大きく種の多様化を果たしたグループです。この多種類の魚類の中でも本研究では、比較的古くに多様化したと考えられる魚を対象に解析を行いました。具体的には、ポリプテルス、チョウザメ、ガー、ターポン、ウナギ、アロワナの6種類です。これら（またはその近縁種）は、「古代魚」として水族館に展示されていたり、任天堂の人気ゲーム「どうぶつの森」シリーズにも登場したりするものもありますので、子供たちにもおなじみかもしれません。このような魚のロドプシン遺伝子を調べることで、「眼と脳でのロドプシン遺伝子の使い分け」をもたらした進化の道筋を明らかにできる痕跡を探ることにしました。

6種類の魚のロドプシン遺伝子について、遺伝子構造（イントロンがあるかないか）、遺伝子の発現場所（眼か脳か）、光センサーとしてのタンパク質の性質などの解析を行いました（図1）。その結果、イントロンなしロドプシン遺伝子が誕生したのは、魚類の進化の初期、ポリプテルスのグループが分岐した後（約4億年前）であることが推定されました。ただこの時点では、新しく誕生したイントロンなしロドプシン遺伝子だけでなく、もともとのイントロンありロドプシン遺伝子も眼で働いていたと考えられます。この「進化の中間状態」

を現在まで維持しているのが、ガーです。そして、さらなる魚類の進化の過程でガーのグループが分岐した後、いわゆる真骨魚類*3の祖先（約3億年前）において、もともと眼で使っていたイントロンありロドプシン遺伝子を脳（松果体）で使うようになったと推定されました。

さらに本研究グループでは、もう一つ別のオプシン遺伝子についても並行して解析を行いました（図1）。鳥類や爬虫類、両生類の脳（松果体）で共通して光センサーとして働くピノプシン遺伝子です。魚類でピノプシン遺伝子を調べたところ、サメやポリプテルス、チョウザメ、ガーでは脳で働くものの、ガーのグループの分岐以降に多様化した真骨魚類（つまりイントロンありロドプシン遺伝子が脳で働く魚類）ではピノプシン遺伝子が失われていました。ロドプシンとピノプシンは光センサーとしてのタンパク質の性質が似ていますので、イントロンありロドプシン遺伝子が脳で働くようになったことが契機になって、ピノプシン遺伝子が失われた可能性が考えられました。さらに真骨魚類をよく調べたところ、ターポンのみがピノプシン遺伝子を保持していることが分かりました。そして、ターポンは脳にイントロンありロドプシン遺伝子とピノプシン遺伝子の両方を働かせていました。このターポンは、イントロンありロドプシン遺伝子が脳で働くようになったもののピノプシン遺伝子と完全に置き換わる前の「進化の中間状態」を現在まで維持していると言えます。

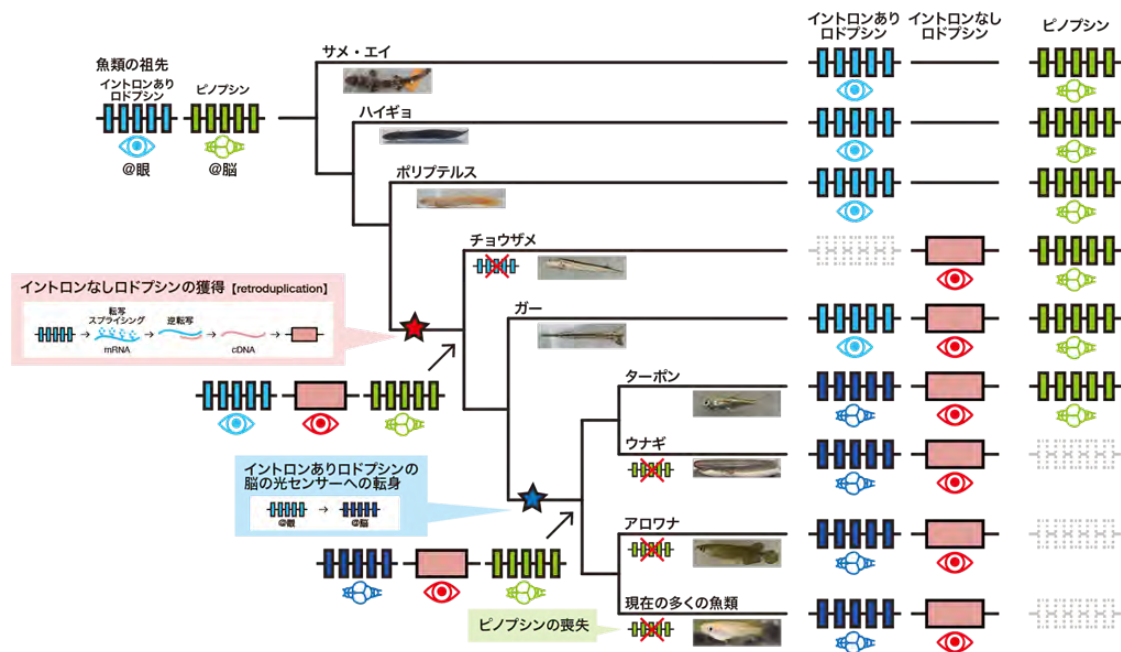


図1 魚類における光センサーの比較

現存する様々な魚類のロドプシン遺伝子とピノプシン遺伝子を比較することによって、イントロンなしロドプシン遺伝子がいつ新たに誕生したのか、イントロンありロドプシン遺伝子の働き場所が眼から脳に変わったのはいつか、ピノプシン遺伝子が失われたのはいつか、について推測することができます。

このような結果から、現在の多くの魚類で見られる「2つのロドプシン遺伝子（イントロンありとイントロンなし）の眼と脳での使い分け」をもたらした進化の道筋を明らかにできる痕跡を、ガーとターポンに見出しました。そして、魚類の祖先において約4億年前に珍しい遺伝子の重複現象 retroduplication によりイントロンなしロドプシン遺伝子が誕生したことを皮切りに、もともと眼で使われていたイントロンありロドプシン遺伝子の働き場所が脳（松果体）に変わり、その後、このイントロンありロドプシン遺伝子がもともと脳で使われていたピノプシン遺伝子を代替する形でピノプシン遺伝子が失われた、という光センサーの玉突き的置換プ

ロセスが明らかとなりました (図2)。

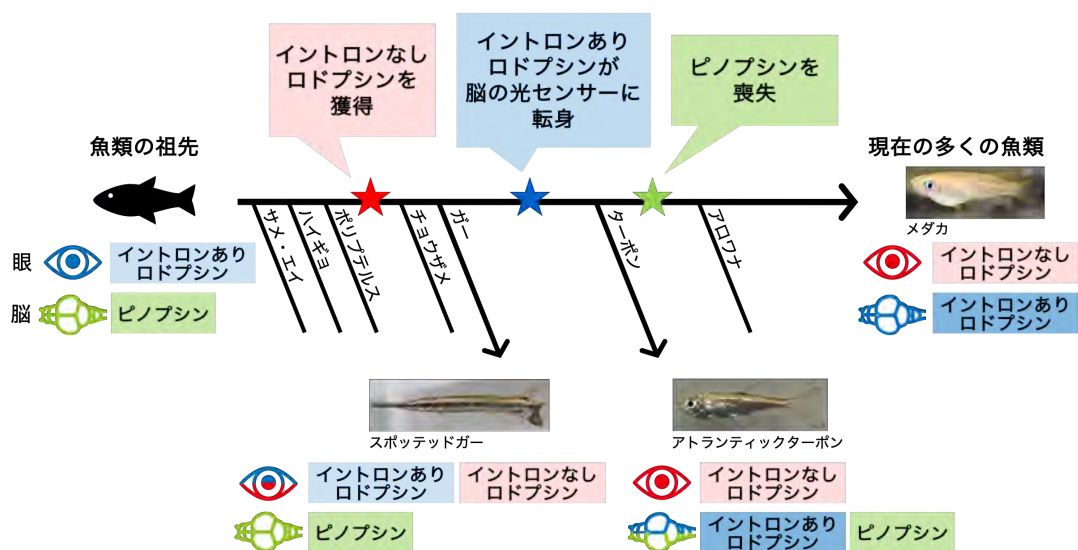


図2 魚類における光センサーの玉突き的置換プロセス

「古代魚」を中心とした解析から、魚類において、珍しい遺伝子の重複現象を皮切りとした眼と脳の光センサーのユニークな置き換えが起こったと考えられます。

3. 波及効果、今後の予定

様々な動物のゲノムが解読され遺伝情報の全体が明らかになると、それぞれの動物の営みを支える仕組みに分子レベルから迫ることの助けになります。さらに動物のゲノムには、たどってきた進化の道筋に関わるいろいろな痕跡が残っていることを、本研究を通じて改めて考えることができました。オプシンは、多くの動物の眼や脳などで「みる」仕組みを担う重要な光センサーですが、動物によって持っているオプシン遺伝子の数が異なることが分かっています。ヒトは9種類のオプシン遺伝子しか持ちませんが、魚類には30種類以上のオプシン遺伝子を持つものも珍しくありません。魚類は、retroduplicationのような珍しい遺伝子重複などを駆使して独自に光センサーのレパートリーを増やし、それらを柔軟に使いこなしているように見えます。これは、魚類が多彩な水中の光環境へ適応することを支え、魚類の著しい多様化に貢献したのかもしれない。現在も多くの動物のゲノムの解読が進んでおり、それぞれの動物の「みる」仕組みを支える光センサーの役割を明らかにできるだけでなく、「みる」仕組みの獲得につながる光センサーの進化の道筋に迫る新たな痕跡を今後も見つけることができるのではないか、と期待しています。

4. 研究プロジェクトについて

本研究は、文部科学省 科学研究費補助金、科学技術振興機構 戦略的創造研究推進事業「光の特性を活用した生命機能の時空間制御技術の開発と応用」、日本医療研究開発機構 革新的先端研究開発支援事業「マルチセンシングネットワークの統合的理解と制御機構の解明による革新的医療技術開発」、公益財団法人日本応用酵素協会、甲南学園平生太郎基金、公益財団法人武田科学振興財団、公益財団法人光科学技術研究振興財団による助成のもと行われました。

<用語解説>

*1 オプシン類：脊椎動物の視細胞で視覚の光センサーとして機能するロドプシンに代表される、光センサー

タンパク質の総称。多くの動物は、複数種類のオプシン遺伝子を持ちますが、いずれも光を受容するための補因子としてレチナール（ビタミン A 誘導体）を結合するなど、類似点があります。そのため現在のオプシン遺伝子は、共通の祖先遺伝子から重複（コピー）と変異（エラー）を繰り返すことによって多様化してきたと考えられています。

*² エキソンとイントロン：動物を含む真核生物の遺伝子は多くの場合、タンパク質をコードする DNA 配列（エキソン）と、転写の際にスプライシングによって取り除かれる DNA 配列（イントロン）で構成されます。retroduplication では、イントロンを含む遺伝子から転写とスプライシングを経て生成する成熟 mRNA が逆転写されることでイントロンを含まない DNA 断片が生じ、これがゲノムに挿入されることで遺伝子重複が起こります。この retroduplication は、イントロンを含む遺伝子からイントロンを含まない遺伝子をコピーする仕組みの 1 つと考えられています。

*³ 真骨魚類：普段我々が身近に目にする魚の大多数が含まれる魚類のグループ。本研究で解析した 6 種類の魚のうち、ターポン、ウナギ、アロワナは真骨魚類に含まれ、ポリプテルス、チョウザメ、ガーは含まれません。真骨魚類は、海水・淡水など多様な水中環境に適応放散した結果、著しい種分化を遂げています。

<研究者のコメント>

「ユニークな遺伝子重複をも駆使して眼と脳の光センサーを柔軟に置き換えた魚類は、もしかすると新しいもの好きなのかもしれません。新しい光センサーを使うことで、光の感じ方に何か違いはあったのでしょうか。ピノプシンと比べたロドプシンの使用感を、是非とも聞いてみたいところです。」（藤敷千尋）

「ここでは光センサーの進化の謎を探るため、水族館やゲーム「どうぶつの森」でお目にかかる魚たちを含めて調べました。ただ、今回の解析で重要な役割を果たしたガーはゲームに登場するものの、ターポン（イセゴイ）は登場しません。任天堂さん、次回の「どうぶつの森」では是非よろしくお願いします！」（山下高廣）

<論文タイトルと著者>

タイトル：Functional diversification process of opsin genes for teleost visual and pineal photoreceptions
(真骨魚類の視覚と松果体光受容に関わるオプシン遺伝子の機能分化過程)

著者：Chihiro Fujiyabu, Fuki Gyoja, Keita Sato, Emi Kawano-Yamashita, Hideyo Ohuchi, Takehiro G. Kusakabe, Takahiro Yamashita

掲載誌：Cellular and Molecular Life Sciences DOI：10.1007/s00018-024-05461-3

<報道に関するお問い合わせ先>

京都大学 渉外・産官学連携部広報課国際広報室

TEL：075-753-5729 FAX：075-753-2094

甲南大学（甲南学園広報部）

TEL：078-435-2314

岡山大学総務・企画部広報課

TEL：086-251-7012 FAX：086-251-7294

奈良女子大学 総務課 広報・基金係

TEL：0742-20-3220